



RIDUTTORE IN GHISA CON VOLANTINO DISINSERIBILE

CAST IRON MANUAL HANDWHEEL GEAR BOX WITH DECLUTCHABLE

RIDUTTORE IN GHISA CON VOLANTINO DISINSERIBILE PER ATTUATORI GD60 - GD8000 / GS60 - GS4000

CAST IRON MANUAL HANDWHEEL GEAR BOX WITH DECLUTCHABLE FOR GD60 - GD8000 / GS60 - GS4000 ACTUATORS



CARATTERISTICHE PRINCIPALI

- Questo operatore è stato studiato per ottenere una manovra di emergenza, su valvole comandate da un attuatore pneumatico rotante a 1/4 di giro, qualora si verificasse un'avaria o venisse a mancare l'alimentazione (aria compressa). L'operatore viene montato tra la valvola e l'attuatore pneumatico. A operatore disinserito, l'attuatore comanda direttamente la valvola. L'operatore inserito consente la manovra di emergenza trascinando l'attuatore e di conseguenza l'otturatore della valvola. Inoltre consente sempre la manovra manuale della valvola se l'attuatore pneumatico dovesse essere rimosso per una eventuale sostituzione o riparazione.
- Grado di protezioni IP65
- Temperatura di esercizio -20°C + 120°C

MATERIALI

- Corpo: Ghisa GG25/ASTM A48-40
- Ruota dentata: Ghisa sferoidale GGG40 / ASTM D60-40-18
- Vite senza fine: Acciaio C45/AISI 1045
- Albero: Acciaio
- Volantino: Acciaio verniciato

TECHNICAL FEATURES

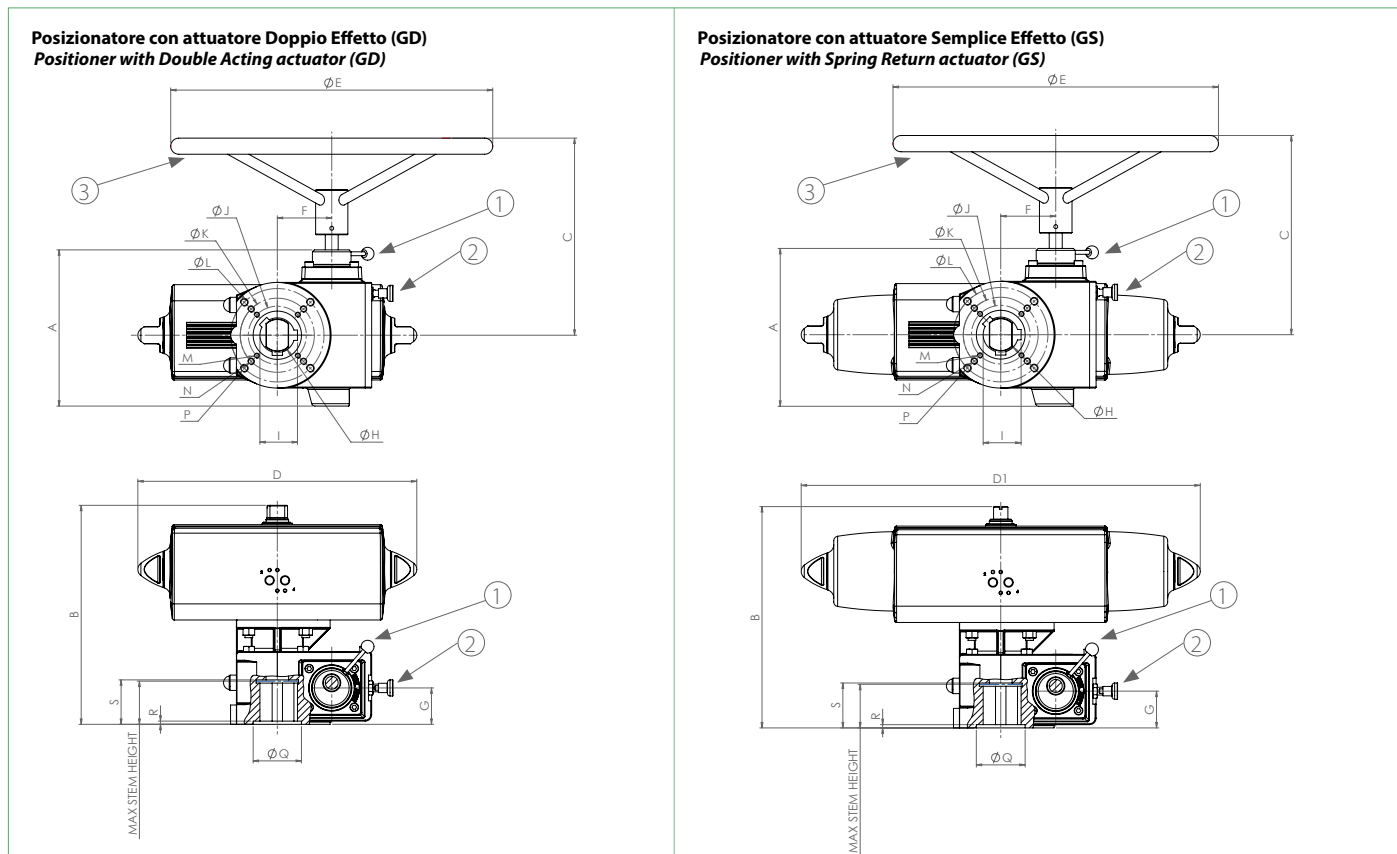
- This operator has been designed in order to obtain an emergency operation of valves, controlled by 1/4 turn pneumatic actuator, whenever the compressed air is missing. The operator is mounted between the valve and the pneumatic actuator. With disengaged operator, the actuator drives the valve directly. The engaged operator allows the emergency operation moving the actuator and consequently the valve plug. Moreover it allows a manual operation of the valve if the actuator should be removed for replacement or repairing.
- Protection rate IP65
- Operating temperature -20°C + 120°C

MATERIALS

- Body: Cast iron GG25/ASTM A48-40
- Worm gear: Ductile Iron GGG40 / ASTM D60-40-18
- Worm screw: Steel C45/AISI 1045
- Shaft: Protected Steel
- Hand wheel: Painted Steel

COPPIA MASSIMA IN USCITA DAL RIDUTTORE GEAR BOX MAX OUTPUT TORQUE

RRD02CDECD0000000141004	250 Nm
RRD03DEFDEF000000141004	660 Nm
RRD04EG0EG0000000381004	1220 Nm
RRD06FH0GH0000000421004	2210 Nm
RRD08HL0HL0000000351004	5930 NM
RRD08HL0HL0000000381004	7120 Nm
RRD09LM0LM0000000351004	10630 Nm



DISINSERIMENTO

Tirare il pomolo (2) verso l'esterno e contemporaneamente ruotare la leva (1) verso il basso (senso orario), nel frattempo rilasciare il pomolo (2) e assicurarsi che ritorni nella posizione iniziale (fino ad udire uno scatto); a questo punto la leva (1) non sarà più in grado di ruotare, il riduttore è disinserito e il volantino (3) ruota in folle.

DISENGAGEMENT

Pull the knob (2) towards outside and at the same time turn the lever (1) downward (clockwise). In the meanwhile release the knob (2) and be sure that it comes back to the initial position (until you hear the click). At this point the lever (1) cannot turn, the gear box is disengaged and the wheel (3) turn is neutral.

INSERIMENTO

Per l'inserimento è necessario operare come precedentemente descritto ma ruotando la leva(1) dal basso verso l'alto(senso antiorario), a questo punto il riduttore è inserito e si può operare manualmente con il volantino(3).

ENGAGEMENT

For engaging it is necessary to operate as described above but turning the lever (1) upward (counterclockwise). At is point the gear box is engaged and you can operate with wheel (3) manually.

TABELLA DIMENSIONALE DIMENSION TABLE

RIDUTTORE-GEAR BOX	RRD02CDECD 0000000141004	RRD02CDECD 0000000141004	RRD02CDECD 0000000141004	RRD02CDECD 0000000141004	RRD03DEFDEF 000000141004	RRD03DEFDEF 000000141004	RRD03DEFDEF 000000141004	RRD04EG0EG 0000000381004
KIT ATTUATORE GD-RIDUTTORE KIT ACTUATOR GD-GEAR BOX								
KIT ATTUATORE GS-RIDUTTORE KIT ACTUATOR GS-GEAR BOX	KCF055157	KCF075158	KCF075158	KCF105159	KCF105160	KCF105160	KCF125161	KCF125162
ATTUATORE ACTUATOR	GD0060 F05-F07	GD0106 F05-F07	GD0120 F05-F07	GD0180 F07-F10	GD0240 F07-F10	GD0360 F07-F10	GD0480 F10-F12	GD0720 F10-F12
ATTUATORE ACTUATOR	-	-	GS0060 F05-F07	GS0090 F07-F10	GS0120 F07-F10	GS0180 F07-F10	GS0240 F10-F12	GS0360 F10-F12
A	mm. 155	155	155	155	145	145	145	223
B	mm. 217	226	229	259,5	286	293	310	338
C	mm. 251	251	251	251	283	283	283	306
D	mm. 198	237	244,1	289,9	313,6	339,3	387,6	433,1
D1	mm. -	-	338,5	393,7	409,6	474	520,5	613
ØE	mm. 300	300	300	300	300	300	300	600
F	mm. 53	53	53	53	65	65	65	85
G	mm. 42	42	42	42	51	51	51	57
ØH	mm. 32,15	32,15	32,15	32,15	45,3	45,3	45,3	54
I	mm. 35,5	35,5	35,5	35,5	48,6	48,6	48,6	58,3
ØJ	mm. 50	50	50	50	70	70	70	102
ØK	mm. 70	70	70	70	102	102	102	140
ØL	mm. 102	102	102	102	125	125	125	-
M	mm. M6	M6	M6	M6	M8	M8	M8	M10
N	mm. M8	M8	M8	M8	M10	M10	M10	M16
P	mm. M10	M10	M10	M10	M12	M12	M12	-
F/F ISO 5211	F05/F07/F10	F05/F07/F10	F05/F07/F10	F05/F07/F10	F07/F10/F12	F07/F10/F12	F07/F10/F12	F10/F14
ØQ	mm. 42,35	42,35	42,35	42,35	60	60	60	75
R	mm. 4	4	4	4	6	6	6	2
S	mm. 47	47	47	47	60	60	60	69
MAX STEM HEIGHT	mm. 45	45	45	45	58	58	58	66
Weight (GD)	Kg. 9	10	10,5	12	23	24	26,5	33,5
Weight (GS)	Kg. -	-	11	13,5	24	26	29	37,5

Il dimensionamento degli attuatori pneumatici è stato fatto considerando una pressione minima di alimentazione pari a 5,6 barg. Per pressioni diverse dalla standard contattare l'ufficio commerciale.
The sizing of pneumatic actuators has been done considering a minimum supply pressure of 5,6 barg. For pressure rate other than standard please contact our Sales Department directly.



TABELLA DIMENSIONALE DIMENSION TABLE

RIDUTTORE-GEAR BOX	RRD04EG0EG 0000000381004	RRD06FH0GH 0000000421004	RRD06FH0GH 0000000421004	RRD08HLOHL 0000000351004	RRD08HLOHL 0000000351004	RRD08HLOHL 0000000381004	RRD09LM0LM 0000000351004
KIT ATTUATORE GD-RIDUTTORE KIT ACTUATOR GD-GEAR BOX	KCF145371	KCF145163	KCF165164	KCF165165	KCF165165	KCF255166	KCF255168
KIT ATTUATORE GS-RIDUTTORE KIT ACTUATOR GS-GEAR BOX						KCF165165	
ATTUATORE ACTUATOR	GD0960 F10-F12	GD1440 F14	GD1920 F14	GD2880 F16	GD3840 F16	GD5760 F25	GD8000 F25
ATTUATORE ACTUATOR	GS0480 F10-F12	GS0720 F14	GS0960 F14	GS1440 F16	GS1920 F16	GS2880 F16	GS4000 F25
A	mm. 223	280	280	447	447	447	433
B	mm. 358	410	432	568	523,5	568	603
C	mm. 306	356	356	444	444	444	461
D	mm. 479,3	567,1	601	667	718	885	1044
D1	mm. 648,2	798	828	708	975	1201	1371
ØE	mm. 600	700	700	500	500	600	500
F	mm. 85	127	127	162	162	162	183
G	mm. 57	62	62	72	72	72	61
ØH	mm. 54	75	75	90	90	90	140
I	mm. 58,3	79,9	79,9	97,4	97,4	97,4	147,6
ØJ	mm. 102	125	125	165	165	165	254
ØK	mm. 140	165	165	254	254	254	298
ØL	mm. -	-	-	-	-	-	-
M	mm. M10	M12	M12	M20	M20	M20	M16 (N°8)
ØN	mm. M16	M20	M20	M16 (N°8)	M20 (N°8)	M16(N°8)	M20 (N°8)
P	mm. -	-	-	-	-	-	-
F/F ISO 5211	F10/F14	F12/F16	F12/F16	F16/F25	F16/F25	F16/F25	F25/F30
ØQ	mm. 75	102	102	130	130	130	180
R	mm. 2	7	7	6	6	6	4
S	mm. 69	99	99	121	121	121	134
MAX STEM HEIGHT	mm. 66	92	92	113	113	113	90
Weight (GD)	Kg. 39	78	87	140	144	177	210
Weight (GS)	Kg. 40,5	78	87	155	160	210	230