



## KFN4 FINECORSА ELETTROMECCANICO

### KFN4 ELECTROMECHANICAL LIMIT SWITCH

#### KFN41 - KFN42 KIT + FINECORSА

#### KFN41 - KFN42 KIT + LIMIT SWITCH

Esempio Kit con 1 Finecorsа - Example Kit with 1 Limit Switch



Esempio Kit con 2 Finecorsа - Example Kit with 2 Limit Switch

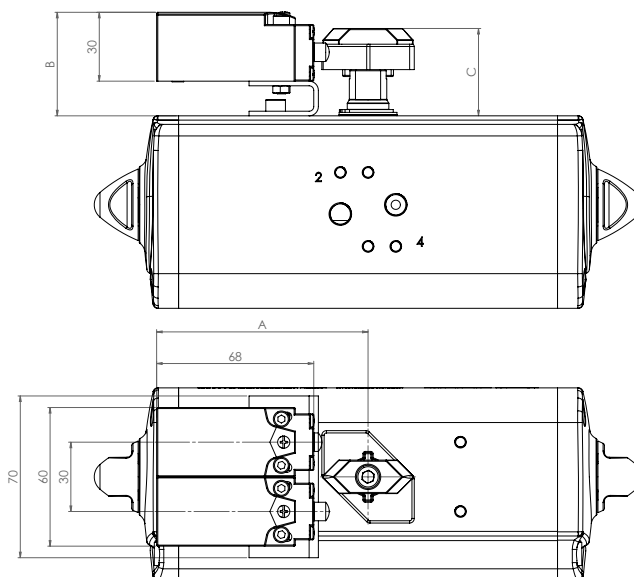


TABELLA CODICI - KIT + FINECORSА CODES TABLE - KIT+LIMIT SWITCHES

Attuatore Actuator	GD15 ÷ GD120 GS15 ÷ GS60	GD180 ÷ GD480 GS90 ÷ GS240	GD720 ÷ GD1920 GS360 ÷ GS960
<b>Codice kit con 1 finecorsа - Code kit with 1 limit switch</b>	<b>KFN41015</b>	<b>KFN41120</b>	<b>KFN41960</b>
<b>Codice kit con 2 finecorsа - Code kit with 2 limit switches</b>	<b>KFN42015</b>	<b>KFN42120</b>	<b>KFN42960</b>
A mm.	90	90	100
B mm.	45	55	55
C mm.	38	48	48
D mm.	60	70	70

#### FINECORSА ELETTROMECCANICO -FE360000

#### ELECTROMECHANICAL LIMIT SWITCH - FE360000

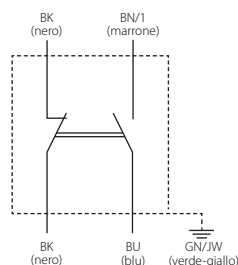
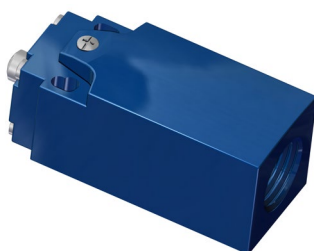


TABELLA CODICI - FINECORSА CODES TABLE - LIMIT SWITCHES

Attuatore Actuator	GD15 ÷ GD120 GS15 ÷ GS60	GD180 ÷ GD480 GS90 ÷ GS240	GD720 ÷ GD1920 GS360 ÷ GS960
<b>Codice Code</b>	<b>FE360000</b>		
Codice fornitore Supplier code	XCKN2110G11 - Telemecanique		

#### CARATTERISTICHE PRINCIPALI

- Finecorsа meccanico del tipo a pulsante conforme alle norme IEC 947-5-1, EN 60 945-5-1, UL 508, Omologazione CSA A300-UL 300 Listed
- Grado di protezione IP 67
- Ingresso cavo filettato Pg 11
- Temperatura di utilizzo: da -25°C a +70°C
- Comprensivo di kit per il montaggio sui modelli GD e GS composto da una basetta fissata al corpo dell'attuatore e da una camma montata sull'albero dello stesso.

#### TECHNICAL FEATURES

- Mechanical button limit switch according to IEC 947-5-1, EN 60 945-5-1, UL 508, CSA A300-UL 300 approved Listed
- Protection rate: IP 67
- Threaded cable input Pg 11
- Working temperature: from -25°C a +70°C
- Mounting kit included on GD and GS models. It is composed by a plate fixed on the body of the actuator and a cam mounted on its shaft.